

**PUPPENHAUS AUS HOLZ / MAISON DE POUPEES EN
BOIS / WOODEN DOLL HOUSE / CASA DELLE BOMBOLE IN
LEGNO**

PPHS01

Original-Bedienungsanleitung / Mode d'emploi original / Original instruction
manual / Manuale di istruzioni originale

Liebe Kundin, lieber Kunde,

danke, dass Sie sich für unser Produkt entschieden haben. Bitte lesen Sie die Bedienungsanleitung aufmerksam durch, bevor Sie das Produkt montieren, anschließen oder benutzen, um Schäden durch unsachgemäßen Gebrauch zu vermeiden. Beachten Sie insbesondere die Sicherheitshinweise. Sollten Sie dieses Produkt an Dritte weitergeben, muss diese Bedienungsanleitung mit ausgehändigt werden.

Cheres clientes, chers clientes,

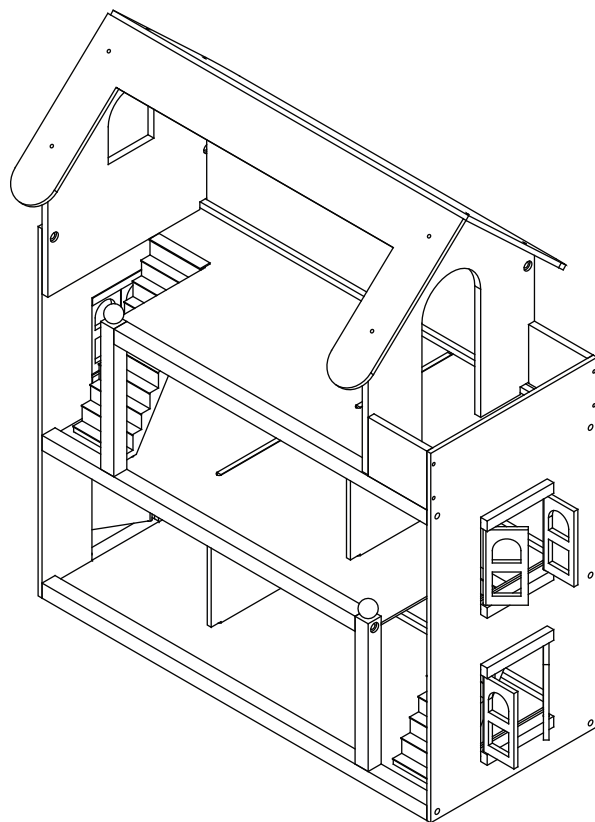
Nous vous remercions d'avoir choisi notre produit. Nous vous prions de bien vouloir lire le mode d'emploi attentivement avant de monter ou d'utiliser le produit afin d'éviter des dommages causés par une utilisation non conforme. Veuillez prêter une attention particulière aux instructions de sécurité. Si vous souhaitez donner ce produit à une tierce personne, veuillez y joindre cette notice d'utilisation.

Dear customer,

Thank you for choosing our product. Please read this manual carefully before assembling or using the product to avoid damage caused by improper use. Please pay special attention to the safety instructions. If the product is passed on to third parties, this manual has to be passed on along with the product.

Gentile cliente,

Grazie per aver scelto il nostro prodotto. La preghiamo di leggere attentamente questo manuale prima di procedere con il montaggio o utilizzo del prodotto per evitare danni causati da un uso improprio. Si prega di prestare attenzione speciale alle istruzioni di sicurezza. Se il prodotto venga regalato a qualcuno questo manuale deve essere trasmesso insieme al prodotto.



**MONTAGEANLEITUNGEN / INSTRUCTION DE MONTAGE /
ASSEMBLY INSTRUCTIONS / INSTRUCCIONES DE MONTAJE /
ISTRUZIONI DI MONTAGGIO**

DE Bitte bewahren Sie diese Informationen zum späteren Nachschlagen auf

 **WARNUNG!**

ERSTICKUNGSGEFAHR - Kleinteile.

Nicht für Kinder unter 3 Jahren geeignet.

Dieses Produkt muss von einem Erwachsenen zusammgebaut werden. Werkzeug erforderlich: Schraubendreher (nicht im Lieferumfang enthalten).

Das Puppenhaus wird mit selbstklebenden LED Streifen geliefert. Die Ecken des Hauses wurden gebohrt und durch diese Löcher können die LED-Streifen montiert werden.

FR Veuillez conserver cette information pour référence futures

 **AVERTISSEMENT:**

RISQUE D'ÉTOUFFEMENT - Petites pièces.

Ne convient pas aux enfants de moins de 3 ans

Il doit être monté par un adulte et nécessite un tournevis manuel.

La maison de poupée est livrée avec des bandes lumineuses LED autocollantes. Les coins de la maison ont été percés et à travers ces ouvertures, les bandes lumineuses LED peuvent être placées.

EN Please retain this information for future reference

 **WARNING:**

CHOKING HAZARD - Small parts.

Not suitable for children under 3 years.

This product must be assembled by an adult. Tool required: screwdriver (not included).

The doll house comes with self-adhesive LED strip lights. The corners of the house have been drilled and through these openings the LED stripes can be placed.

IT Si prega di salvare queste informazioni per riferimento futuro.

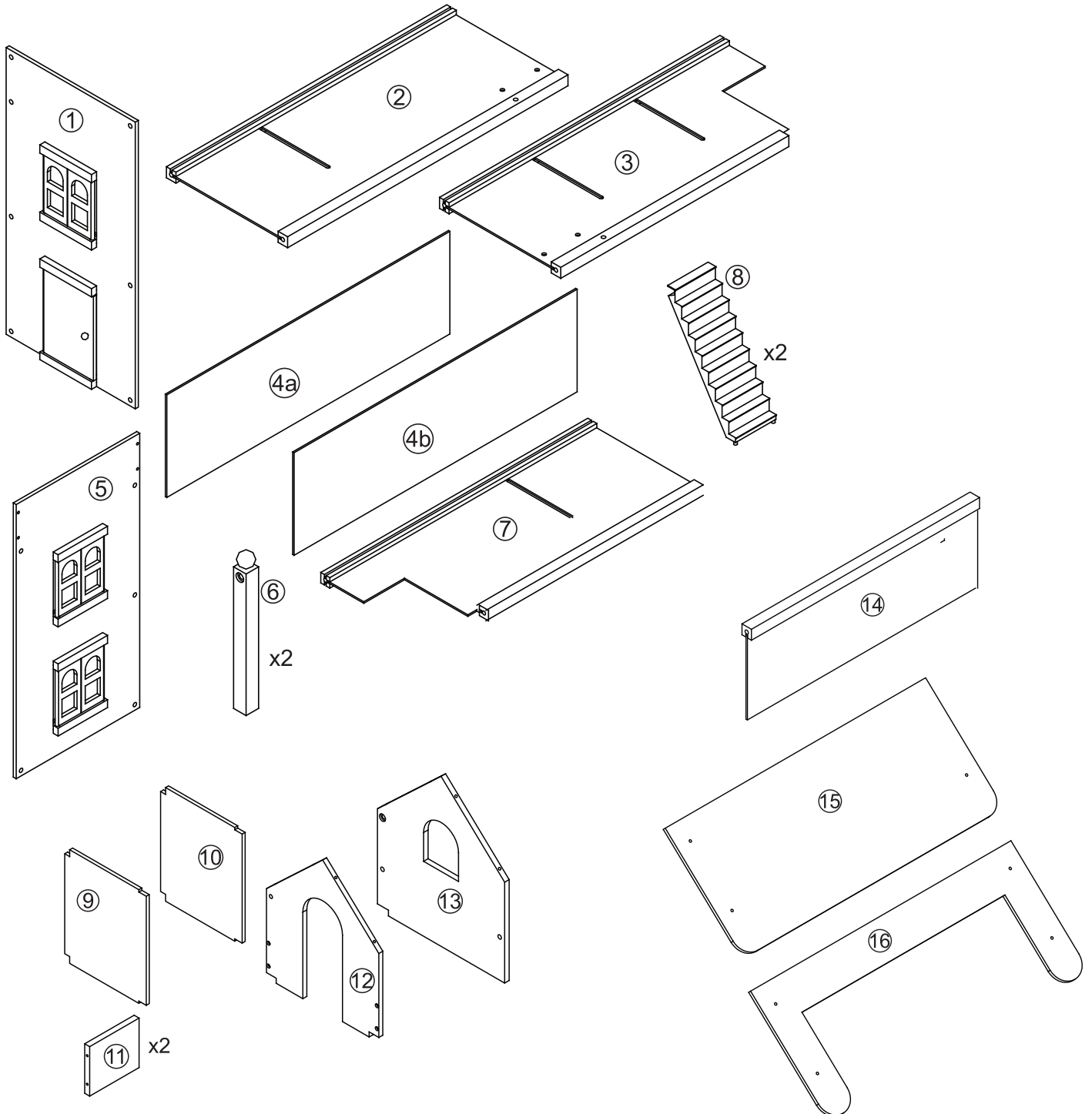
 **AVVERTENZA:**

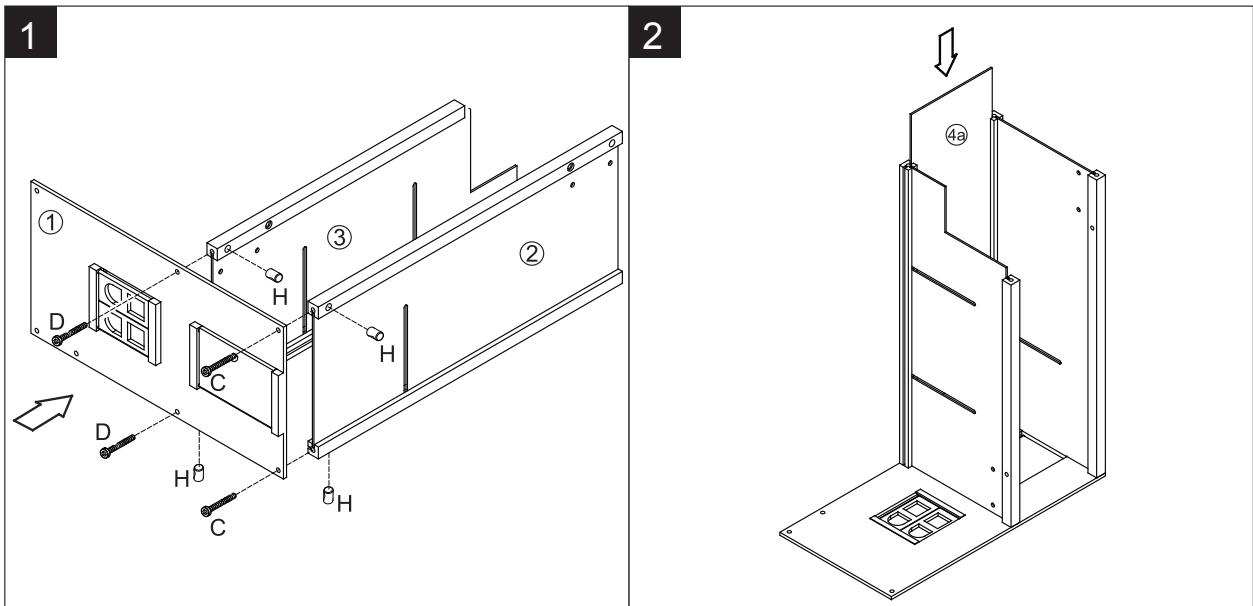
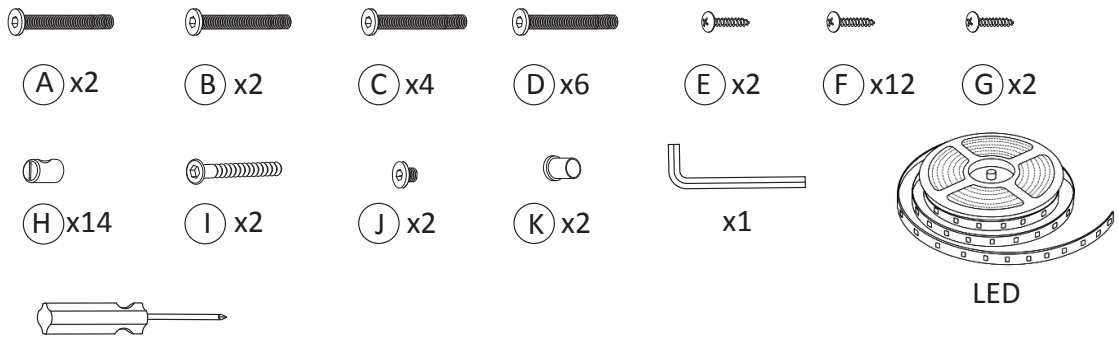
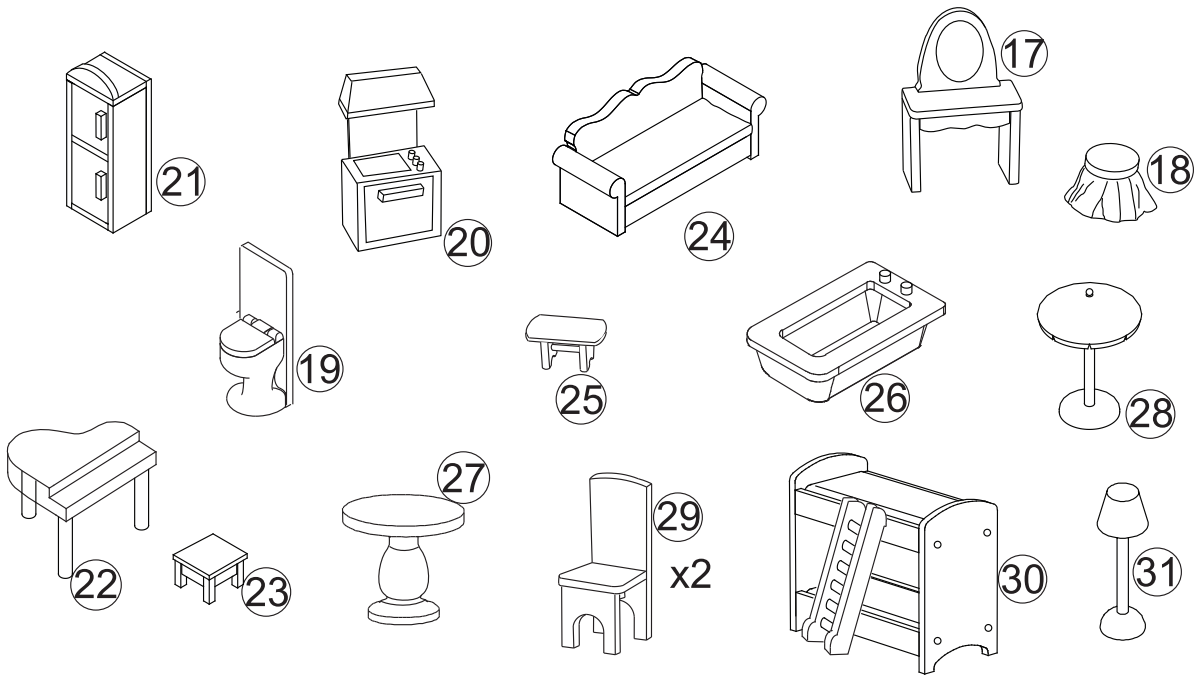
PERICOLO DI SOFFOCAMENTO- parti piccole

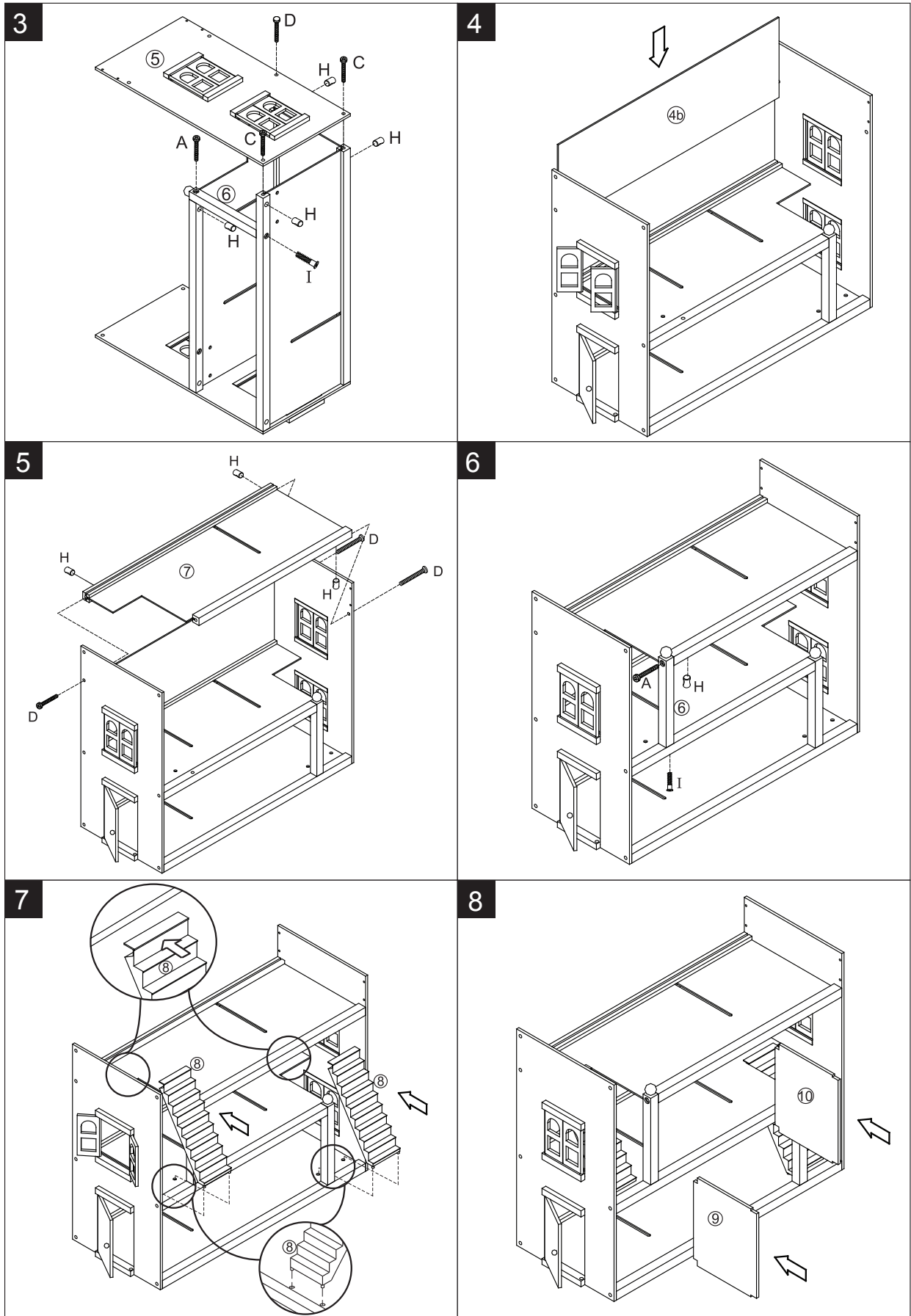
Non adatto ai bambini con età inferiore di 3 anni.

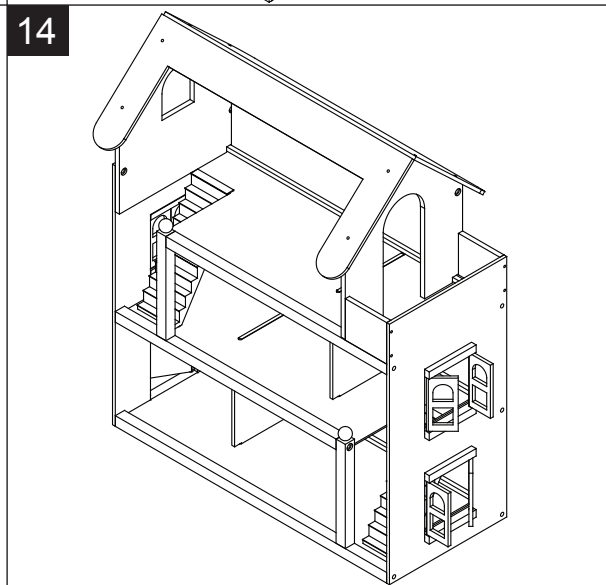
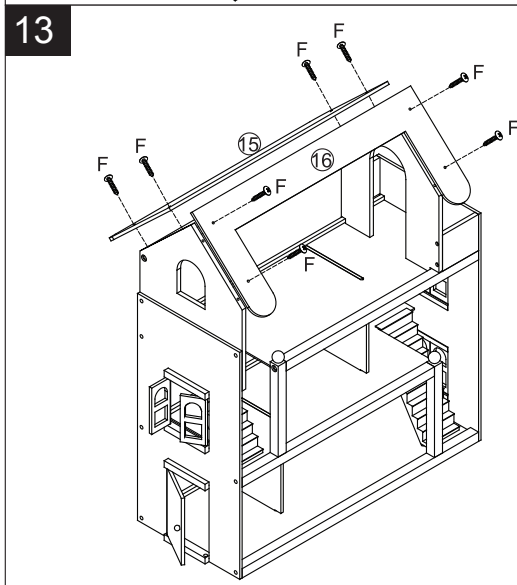
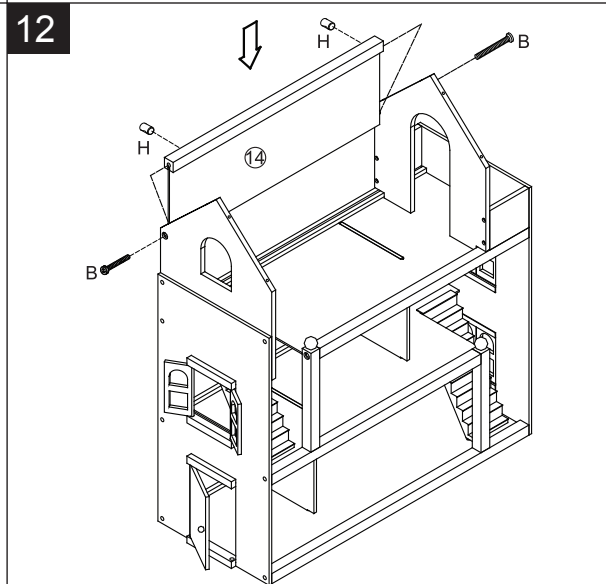
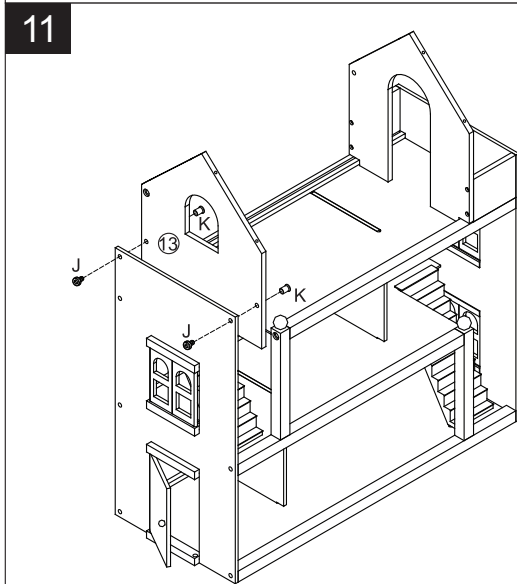
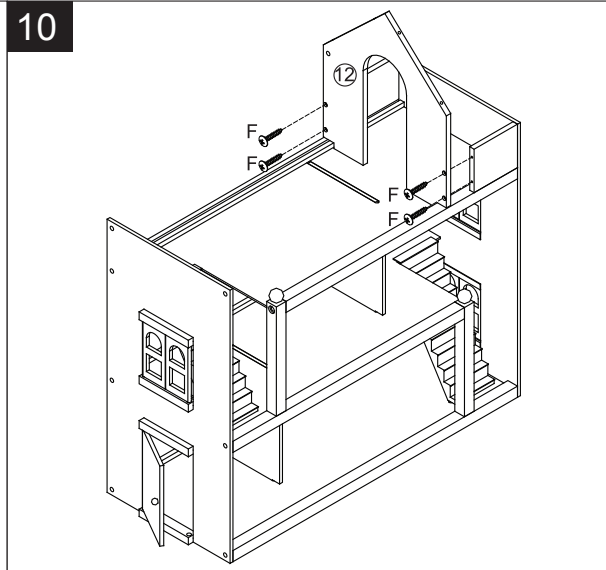
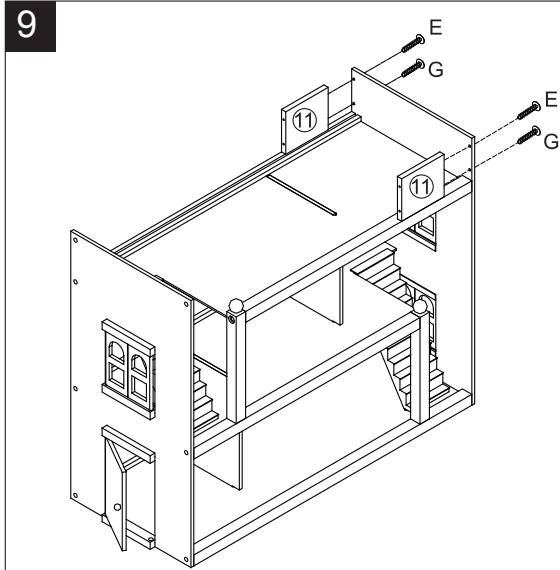
Montaggio deve essere fatto da un adulto e il cacciavite è necessario.

La casa delle bambole è dotata delle strisce a LED autoadesive. Gli angoli della casa sono stati perforati ed è possibile passare le strisce LED attraverso queste aperture.









FF Europe E-Commerce GmbH
Nordring 80 Groß-Gerau Germany



EC Declaration of Conformity

We Herewith declare,

that the following product complies with the appropriate basic safety and health requirement of the EC Directive based on its design and type, as brought into circulation by us. This declaration relates exclusively to the products in the state in which it was placed on the market and excludes components which are added and/or operations carried out subsequently by the final user. In case of alternation of the product, not agreed upon by us, this declaration will lose its validity.

Product description: Doll House

Product type (Model): PPHS01, PPHS02, PPHS03

Applicable EC directive:

Toy Safety Directive 2009/48/EC

Applicable harmonized standards:

EN71-1: 2014+ A1: 2018 for Mechanical And Physical Properties

EN71-2: 2020 Flammability Test

EN 71-3:2019 on migration of certain elements

EN 71-3: 2019 on migration of certain elements & EU 2019/1922 amending 2009/48/EC
(effective from May, 20,2021) for Aluminium (Al) migration



FF Europe E-Commerce GmbH
Nordring 80
DE-64521 Groß-Gerau

Place / Date: Nordring 80 Groß-Gerau Germany, 21. 03. 2023.

Chief Executive Officer: Tobias Koller

Authorized signature:

Details zum Lieferumfang: Artikel wird in 1 Paket geliefert
Hergestellt für: FF Europe E-Commerce GmbH Nordring 80 Groß-Gerau / Deutschland

Détails d'emballage: Cet article sera livré en 1 paquet
Fabriqué pour: FF Europe E-Commerce GmbH Nordring 80 Groß-Gerau / Allemagne

Packaging details: This item is shipped in 1 package
Produced for: FF Europe E-Commerce GmbH Nordring 80 Groß-Gerau / Germany

Detagli di consegna: Il prodotto sarà spedito in 1 pacco
Prodotto per: FF Europe E-Commerce GmbH Nordring 80 Groß-Gerau / Germania